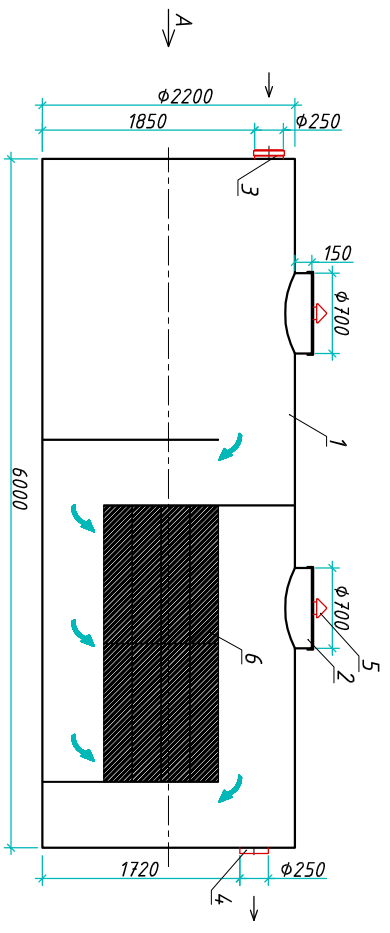


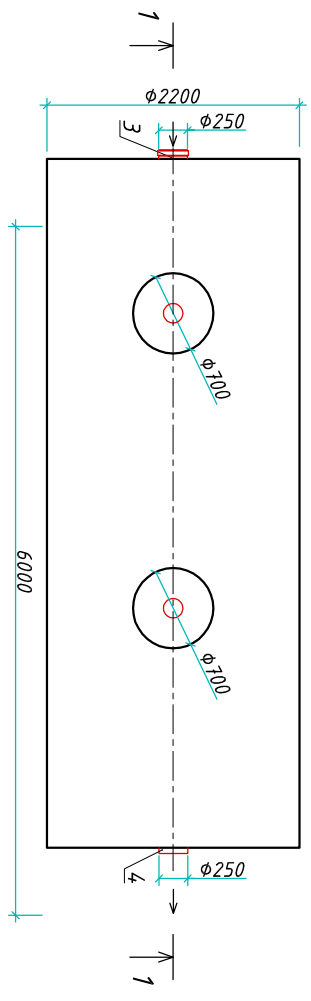
# Пескобензозмаслотделитель "BioPlast РВМО-30"

Приложение N \_\_\_\_\_ от \_\_\_\_\_  
 К договору поставки N \_\_\_\_\_  
 Спецификация N \_\_\_\_\_

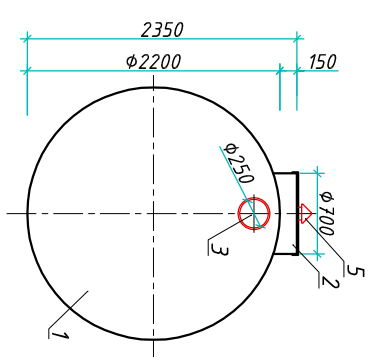
**Разрез 1-1**



**Вид сверху**



**Вид А**



Транспортовочный вес оборудования - 826кг  
 Вес оборудования в аварийном состоянии - 23500кг

Экспликация оборудования и сооружений N \_\_\_\_\_

Поз	Наименование	Кол-во	Мат-ал	Примечание
1	Корпус	1	ПП	D=2200мм, L=6000мм
2	Горловина с крышкой	2	ПП	D=700мм, H=150мм
3	Подводящий патрубкок (распруд /мффа)	1	ПП	DN/OD 250
4	Отводящий патрубкок	1	ПП	DN/OD 250
5	Калесцентный модуль	1	ПВХ	
6	Вентиляционный грибок	2	ПП	DN 110

000 "Блорэй"			
Пескобензозмаслотделитель			
Изм./Лист	Документ	Подпись	Дата
Разраб.	Антоненко Д.Б.		
Проверил	Шилев В.В.		

"BioPlast РВМО-30"			
Стандия	Лист	Листов	
	1	1	

www.bioley.com т.+7 (861) 212-97-00



Инв. N подл.	Подпись и дата	Взам. инв. N

Дата \_\_\_\_\_  
 Подпись \_\_\_\_\_ М.П. \_\_\_\_\_

Дата \_\_\_\_\_  
 Подпись \_\_\_\_\_ М.П. \_\_\_\_\_